

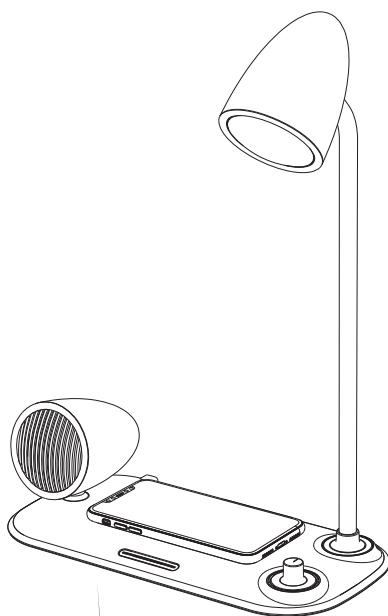


## **NOSTALGIA**

**Chargeur de bureau sans fil  
+Haut-parleur Bluetooth+Lampe de bureau**

**TLL151361-TLL151371**

**Manuel de l'utilisateur**

A silhouette of a city skyline with various skyscrapers, some with lights on, set against a dark background.

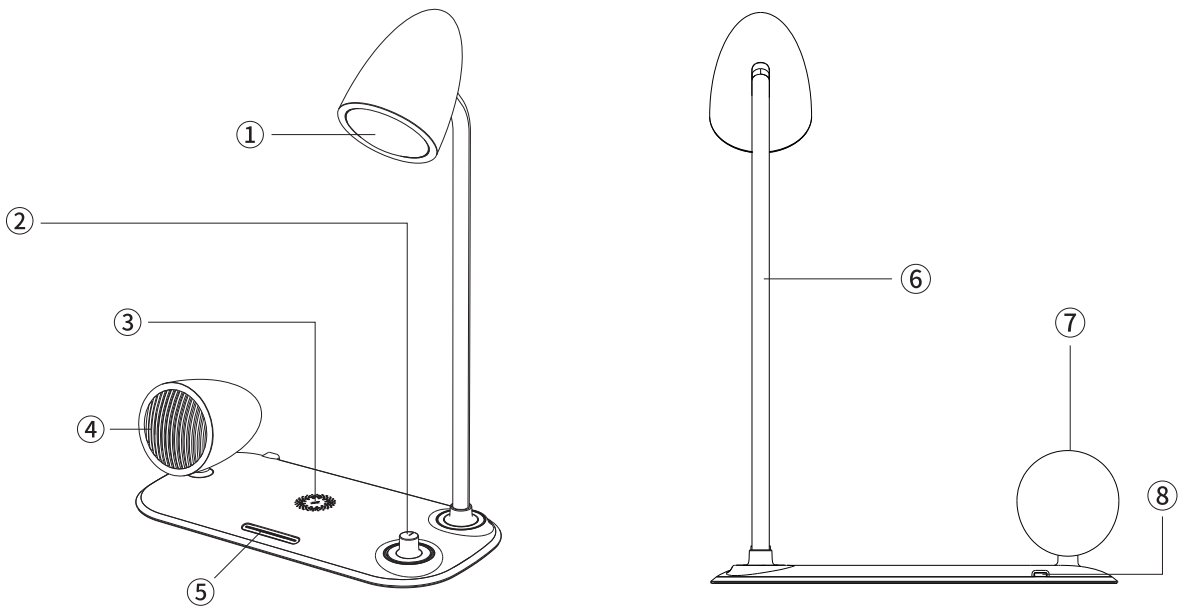
**INTO YOUR FUTURE**

## ! Merci d'avoir choisi un produit Tellur !

Afin d'assurer un fonctionnement optimal, dans des conditions de sécurité maximale, veuillez lire attentivement ce manuel d'utilisation avant d'utiliser le produit. Conservez le manuel pour référence future.

**Note!** Pour vous assurer que la fonction de charge sans fil fonctionne de manière sûre et efficace, vous devez utiliser un adaptateur DC 5V / 2A ou 9V / 2A (QUALCOMM Quick Charger 2.0 ou 3.0) et un câble de charge rapide de type C (si vous n'utilisez pas l'adaptateur et le câble de charge rapide appropriés, le chargeur peut ne pas charger rapidement votre téléphone ou même endommager le chargeur).

### 1. Diagramme du produit



1. LED Lampe
2. Bouton commutateur de fonction (interrupteur)
3. Zone de recharge sans fil
4. Haut-parleur
5. Voyant LED
6. Poteau de support de lampe
7. Boîtier du haut-parleur
8. Port d'entrée d'alimentation de type C.

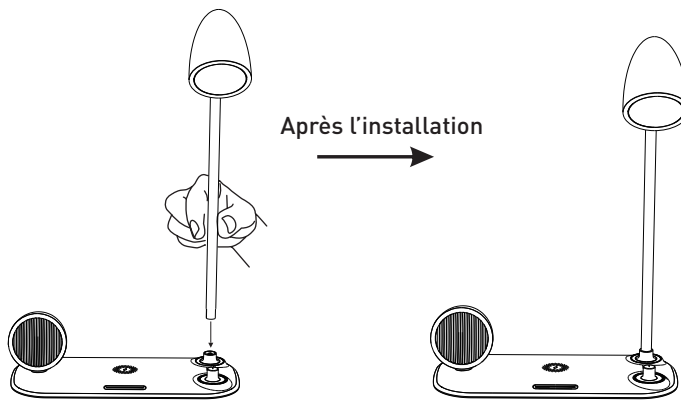
## 2. Description du produit

Découvrez Nostalgia, un appareil 3 en 1, rétro et moderne à la fois. Une lampe de bureau pour égayer votre vie, avec un style qui restaure les temps anciens. Une enceinte Bluetooth pour profiter de la musique et être présent sur scène. De l'élégance au classique. Les éclairs fantastiques et le rythme superbe créent un carnaval plein de mélodies. Alliant plaisir et fonctionnalité, Nostalgia Lamp maintiendra la batterie de votre téléphone à 100 % grâce à la charge sans fil Qi. La forme est simple et délicate avec un style antique qui vous mène à la nostalgie. Qualité sonore supérieure. Profitez des bons moments !

## 3. Étapes d'installation et d'exploitation

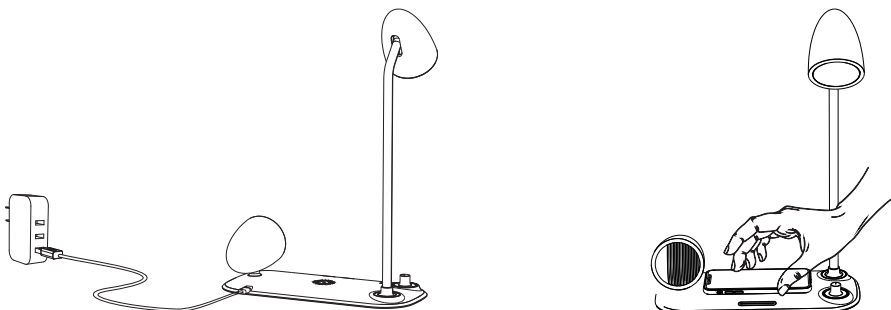
### Installation

– Alignez le mât de la lampe d'éclairage avec la prise CC et installez-le sur le corps principal.



### Connexion à l'alimentation et opération de charge sans fil:

1. Connectez l'appareil à un adaptateur QC3.0 5V2A ou 9V/2A via un câble de charge rapide de type C pour allumer l'alimentation. L'indicateur LED clignote deux fois lorsqu'il est allumé.
2. Placez votre smartphone sur la zone de charge sans fil prévue. L'indicateur LED restera allumé jusqu'à ce que le téléphone soit complètement chargé et que 1 minute se soit écoulée.
3. Lorsqu'un corps étranger est détecté entre le téléphone et la zone de charge sans fil, le voyant LED clignote rapidement.



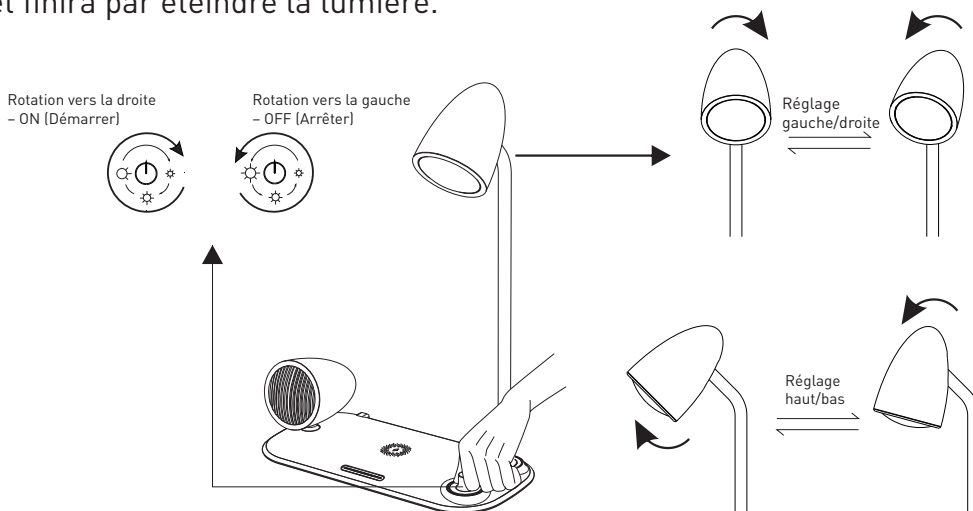
## Appareils compatibles

1. Apple: iPhone 13, iPhone 13 mini, iPhone 13 Pro, iPhone 13 Pro Max, iPhone 12, iPhone 12 Mini, iPhone 12 Pro, iPhone 12 Pro Max, iPhone 11, iPhone 11 Pro, iPhone 11 Pro Max, iPhone X, iPhone XS, iPhone XS Max, iPhone XR, iPhone 8, iPhone 8 Plus.
  2. Samsung Galaxy S: 21 5G, 21+ 5G, 21 Ultra 5G, FE 5G, 20 5G, 20+5G, 20 Ultra 5G, 10, 10+, 10e, 9, 9\*, 8, 8+, 7, 7 edge, 6, 6 edge, 6 edge+6 G9209, 6Active; Galaxy Note: 10, 10e, 10+, 9, 8, 7, 6, 5.
  3. LG: G2 (VS980, Verizon version), G3, G6, G6+, G7, G7 ThinQ, G7+ ThinQ, G8, G8ThinQ, V30, V30+/35, V40 Thin Q, V50 Thin Q, LG Lucid2 (VS870), LG Optimus F5 (As870), LG Optimus Vu3, Spectrum 2, Optimus G Pro, Optimus Vull, Optimus LTE 2, etc.
  4. Motorola: Droid Turbo, Droid Turbo 2, Droid 5, Moto Maxx, Ultra M, Moto X Force.
  5. HUAWEI: P50, P50 Pro, Mate 40 Pro, Mate 40 Pro+, Mate 40 RS, Mate 30, Mate 30 RS, Mate 30 Pro, Mate 30E Pro, P40 Pro, P40 Pro+, P30 Pro, Mate 20 Pro, Mate RS.
  6. Xiaomi: 11 Ultra, 11 Pro, 11, 10s, MIX4, 10, 10 Pro, 9, 9 Pro, 9X, MIX 3, MIX 2S.
- Et aussi, d'autres appareils avec un récepteur de charge sans fil intégré (pour ceux qui n'en ont pas, un récepteur de charge sans fil doit être ajouté).

**Remarque :** Tous les appareils doivent répondre à la norme Qi.

## Fonctionnement de la lampe LED :

1. L'angle peut être ajusté vers le haut/bas jusqu'à 90 degrés et vers la gauche/droite jusqu'à 60 degrés.
2. Tourner l'interrupteur vers la droite, allumera et augmentera progressivement l'intensité lumineuse jusqu'au maximum.
3. Tourner l'interrupteur vers la gauche diminuera progressivement l'intensité lumineuse et finira par éteindre la lumière.

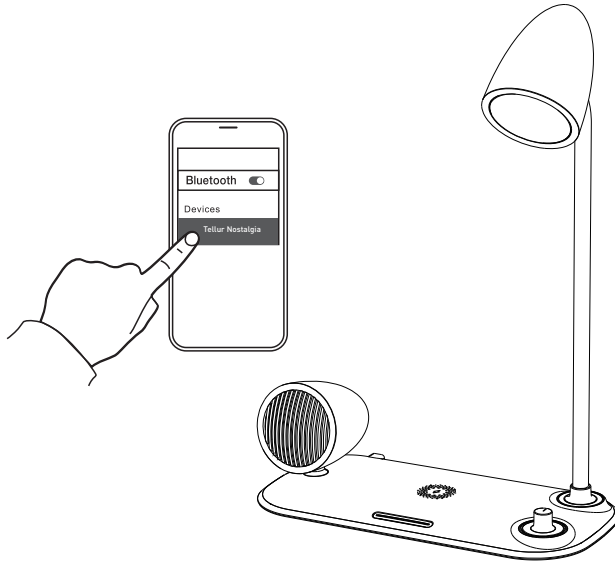


\*\*\*Remarque - L'intensité lumineuse ne peut pas être ajustée si le haut-parleur Bluetooth est allumé et utilisé.



## Fonctionnement du haut-parleur Bluetooth

1. Appuyez sur l'interrupteur rotatif et maintenez-le enfoncé pendant 2 secondes pour allumer le haut-parleur.
2. Le haut-parleur entrera dans l'état d'appariement ou se connectera automatiquement au dernier appareil connu.
3. Activez la fonction Bluetooth sur votre téléphone / tablette / PC, etc. et recherchez Tellur Nostalgia
4. Lorsque la connexion est établie avec succès, le haut-parleur émet un court son de notification.



## Utilisation du commutateur rotative en mode Bluetooth

1. La rotation de l'interrupteur vers la droite augmentera le volume jusqu'à un maximum. (Un son d'invite marquera le volume maximal).
2. En tournant l'interrupteur vers la gauche, le volume diminuera jusqu'à un minimum.
3. Appuyez brièvement sur l'interrupteur pour lire/mettre en pause.
4. Appuyez longuement sur l'interrupteur pour allumer / éteindre le haut-parleur.

## 4. Caractéristiques techniques

Entrée: DC 5V/2A, 9V/2A

Port d'entrée : Type-C

Puissance de charge sans fil: 15W(Max), 10W, 7.5W, 5W

Distance de transmission: ≤6mm

Taux de conversion de charge: >75%

Compatibilités des produits: Charge rapide\* prise en charge par iPhone 13 mini/ 13/ 13 Pro/ 13 Pro Max/ iPhone 12 mini/ 12/ 12 Pro/ 12 Pro Max, iPhone 11/ 11 Pro/ 11 Max, iPhone XR/ X/ XS Max/ XS, iPhone8/ 8 Plus, Samsung S22 Ultra/ S22+/ S22/ S21 Ultra/ S21+/ S21/ Note 20 Ultra/ Note 20/ S20 FE/ S20 Ultra/ S20+/ S20/ S10+/ S10/ S10e/ S9/ S9+/ S8/ Note 8/ S7 Edge, Google 5, LG G6, LG G6 Plus, LG V30 et autres appareils compatibles Qi

Charge sans fil standard pour tous les appareils compatibles Qi

\*Adaptateur de charge rapide QC2.0 min. requis pour une charge sans fil rapide (non inclus)

Protections de sécurité : Protection contre les surtensions, contrôle de la température et détection de corps étrangers

Version Bluetooth : 5.1

Plage de travail: 10M

Puissance nominale: 5W

Taille du haut-parleur: 50mm

Nom du couplage Bluetooth: Tellur Nostalgia

Puissance d'éclairage: 2W

Réglage multi-angle: Vertical 90°, Horizontal 60°

Intensité variable: Oui

Lumens: 26LM

Température de couleur: 3000K

Vie: 50,000H

Angle de faisceau: 120°

Matériel: ABS

Couleurs disponibles : Noir, Blanc

Taille: 290 x 140 x 406mm

Poids: 600gr

### Attention!

1. S'il vous plaît, gardez l'appareil loin de l'eau ou d'autres liquides.
2. Si vous devez nettoyer l'appareil, assurez-vous qu'il n'est pas connecté à l'alimentation.
3. Ne démontez ni ne modifiez l'appareil.
4. Plage de température de l'environnement de travail du produit: -20 °C ~ 45 °C degrés.

## Dépannage

1. Si vous rencontrez une charge interrompue ou lente, vérifiez les points suivants

- L'arrière de votre téléphone ne doit pas avoir de métal, de prises pop ou de cartes de crédit.
- Placez le téléphone au centre de la surface de charge (cela permet à la bobine de charge de votre téléphone de s'aligner avec celle à l'intérieur du chargeur sans fil).
- L'étui de téléphone ne doit pas avoir plus de 5 mm d'épaisseur pour une charge efficace.

2. Si vous ne réussissez pas à charger votre appareil, essayez ce qui suit :

- S'il vous plaît, redémarrez votre téléphone portable et testez avec un autre câble USB.
- S'il vous plaît, vérifiez si l'indicateur s'allume ou non.
- Veuillez vérifier si l'adaptateur est QC3.0 Chargeur rapide (sortie 9V / 2A) ou non. L'adaptateur d'origine de l'iPhone ne correspond pas au chargeur sans fil.

- S'il vous plaît, vérifiez l'épaisseur de votre étui de téléphone ( $\leq 5$ mm).

3. Si vous utilisez le chargeur sans fil recommandé avec l'adaptateur QC3.0 et que vous avez supprimé tous les obstacles de charge possible, mais que vous rencontrez toujours des problèmes, essayez :

- Remplacez le câble reliant votre chargeur sans fil à l'alimentation.
- Vérifiez si l'adaptateur secteur fonctionne correctement.
- Redémarrage de votre téléphone.
- Débranchez l'adaptateur et réinsérez-le.

## Informations sur les déchets d'équipements électriques et électroniques (DEEE)

Les déchets d'équipements électriques et électroniques (DEEE) peuvent contenir des substances dangereuses qui ont un impact négatif sur l'environnement et la santé humaine, s'ils ne sont pas collectés séparément.

Ce produit est conforme à la directive DEEE de l'UE (2012/19/UE) et est marqué d'un symbole de classification pour les déchets d'équipements électriques et électroniques (DEEE), représenté graphiquement dans l'image. Cette icône indique que les DEEE ne doivent pas être mélangés avec des ordures ménagères et qu'ils font l'objet d'une collecte séparée.

Compte tenu des dispositions de l'O.U.G. 195/2005 sur la protection de l'environnement et O.U.G. 5/2015 sur les déchets d'équipements électriques et électroniques, nous vous recommandons de considérer ce qui suit:

- Les matériaux et composants utilisés dans la construction de ce produit sont des matériaux de haute qualité qui peuvent être réutilisés et recyclés.
- Ne jetez pas le produit avec les ordures ménagères ou d'autres ordures à la fin de la durée de vie.