

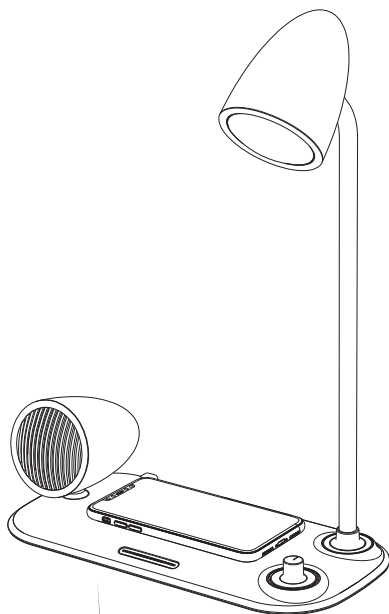


NOSTALGIA

**Cargador de oficina inalámbrico+
Altavoz Bluetooth+Lámpara de escritorio**

TLL151361-TLL151371

Manual del usuario



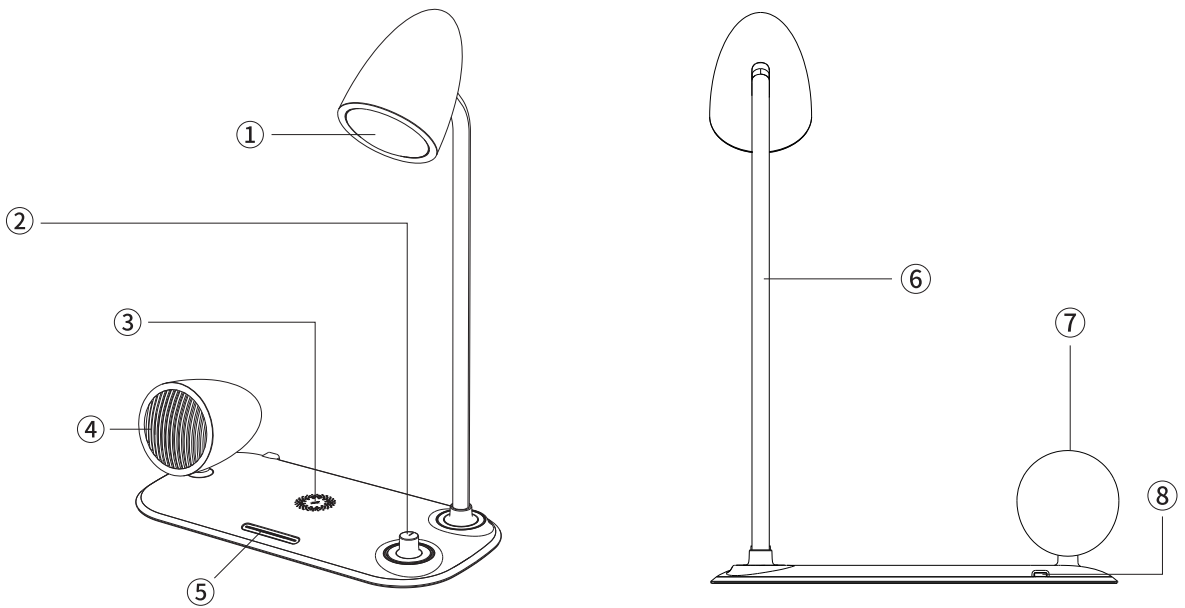
INTO YOUR FUTURE

¡Gracias por elegir Tellur!

Para garantizar un funcionamiento óptimo, en condiciones de máxima seguridad, lea atentamente este manual de usuario antes de utilizar el producto. Conserve el manual para consultarlo en el futuro.

¡Nota! Para asegurarse de que la función de carga inalámbrica funciona de manera segura y eficiente, debe usar un adaptador DC 5V / 2A o 9V / 2A (QUALCOMM Quick Charger 2.0 o 3.0) y un cable de carga rápida tipo C (si no usa el adaptador adecuado y el cable de carga rápida, el cargador no puede cargar rápidamente el teléfono o incluso dañar el cargador).

1. Diagrama de producto



1. Lámpara LED
2. Botón de cambio de función (interruptor giratorio)
3. Área de carga inalámbrica
4. Altavoz
5. Luz indicadora LED
6. Poste de soporte de la lámpara
7. Carcasa del altavoz
8. Puerto de entrada de alimentación tipo C.

2. Descripción del producto

Conoce Nostalgia, un dispositivo 3 en 1, retro y moderno al mismo tiempo.

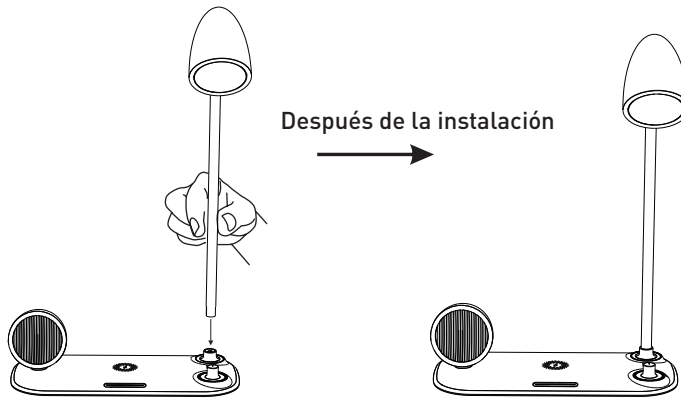
Una lámpara de escritorio para alegrar tu vida, con un estilo que restaura los tiempos antiguos. Un altavoz Bluetooth para disfrutar de la música y estar presente en la escena. De la elegancia al clásico. El fantástico relámpago y el magnífico ritmo crean un carnaval lleno de melodía. Combinando diversión con funcionalidad, Nostalgia Lamp, mantendrá la batería de su teléfono al 100% a través de la carga inalámbrica Qi. La forma es sencilla y delicada con un estilo antiguo que te lleva a la nostalgia. Calidad de sonido superior.

¡Disfruta de los buenos momentos!

3. Etapas de instalación y operación

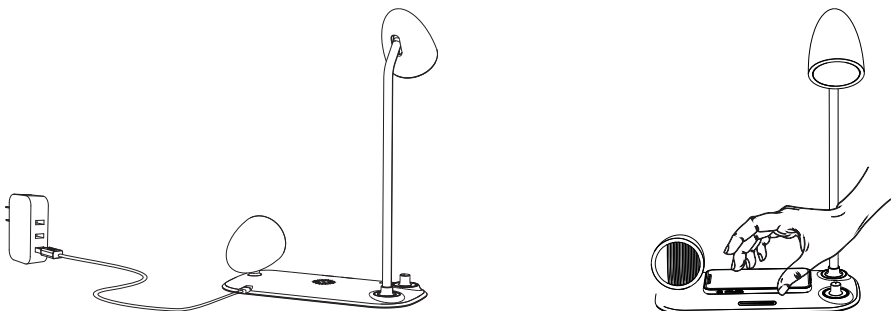
Instalación

– Alinee el poste de la lámpara de luz con la toma de CC e instálela en el cuerpo principal.



Conexión a la fuente de alimentación y operación de carga inalámbrica:

1. Conecte su dispositivo a un adaptador QC3.0 5V2A o 9V / 2A a través de un cable de carga rápida Tipo C para encender la alimentación. El indicador LED parpadeará dos veces cuando esté encendido.
2. Coloque su teléfono inteligente en el área de carga inalámbrica. El indicador LED permanecerá encendido hasta que el teléfono esté completamente cargado y haya pasado 1 minuto.
3. Cuando se detecta un objeto extraño entre el teléfono y el área de carga inalámbrica, el LED indicador parpadeará rápidamente.



Dispositivos compatibles

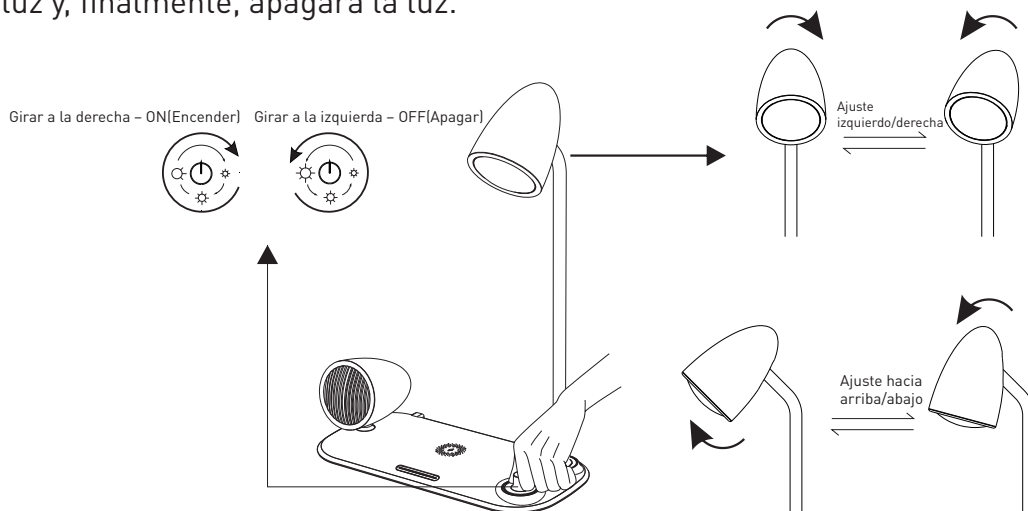
1. Apple: iPhone 13, iPhone 13 mini, iPhone 13 Pro, iPhone 13 Pro-Max, iPhone 12, iPhone 12 Mini, iPhone 12 Pro, iPhone 12 Pro-Max, iPhone 11, iPhone 11 Pro, iPhone 11 Pro-Max, iPhone X, iPhone XS, iPhone XS Max, iPhone XR, iPhone 8, iPhone 8 Plus.
2. Samsung Galaxy S: 21 5G, 21+ 5G, 21 Ultra 5G, FE 5G, 20 5G, 20+5G, 20 Ultra 5G, 10, 10+, 10e, 9, 9*, 8, 8+, 7, 7 Edge, 6, 6 Edge, 6 Edge+ 6 G9209, 6Active; Galaxy Note: 10, 10e, 10+, 9, 8, 7, 6, 5.
3. LG: G2 (VS980, Verizon versión), G3, G6, G6+, G7, G7 ThinQ, G7+ ThinQ, G8, G8 ThinQ, V30, V30+/35, V40 Thin Q, V50 Thin Q, LG Lucid2 (VS870), LG Optimus F5 (As870), LG Optimus Vu3, Spectrum 2, Optimus G Pro, Optimus Vull, Optimus LTE 2, etc.
4. Motorola: Droid Turbo, Droid Turbo 2, Droid 5, Moto Maxx, Ultra M, Moto X Force.
5. HUAWEI: P50, P50 Pro, Mate 40 Pro, Mate 40 Pro+, Mate 40 RS, Mate 30, Mate 30 RS, Mate 30 Pro, Mate 30E Pro, P40 Pro, P40 Pro+, P30 Pro, Mate 20 Pro, Mate RS.
6. Xiaomi: 11 Ultra, 11 Pro, 11, 10s, MIX4, 10, 10 Pro, 9, 9 Pro, 9X, MIX 3, MIX 2S.

! Incluyendo otros dispositivos con receptor de carga inalámbrica incorporado, para aquellos que no tienen, se debe agregar un receptor de carga inalámbrica.

Nota: Todos los dispositivos deben cumplir con el estándar Qi.

Funcionamiento de la Lámpara LED:

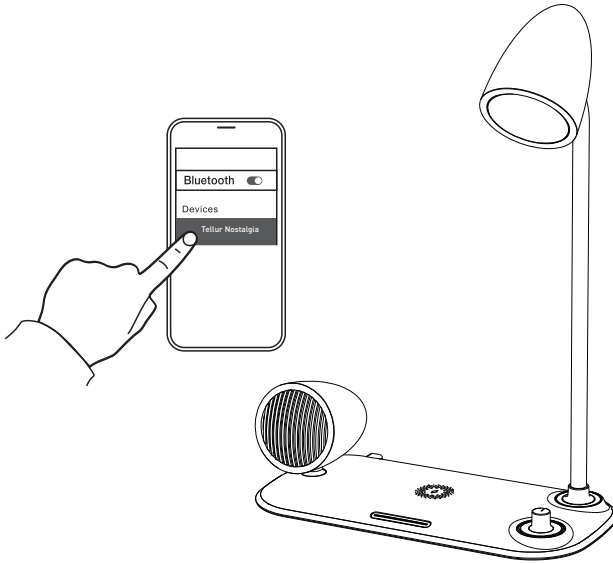
1. El ángulo se puede ajustar hacia arriba / abajo a 90 grados y a la izquierda / derecha a 60 grados.
2. Girando el interruptor a la derecha, encenderá la luz y aumentará gradualmente la intensidad al máximo.
3. Girando el interruptor hacia la izquierda, disminuirá gradualmente la intensidad de la luz y, finalmente, apagará la luz.



***Nota: la intensidad de la luz no se puede ajustar si el altavoz Bluetooth está encendido y en uso.

Funcionamiento del altavoz Bluetooth:

1. Mantenga presionado el interruptor giratorio durante 2 segundos para encender el altavoz.
2. El altavoz entrará en estado de emparejamiento o se conectará automáticamente al último dispositivo conocido.
3. Active la función Bluetooth en su teléfono / tableta / PC, etc.... y busque: Tellur Nostalgia.
4. Cuando la conexión se haya realizado correctamente, el altavoz emitirá un breve sonido de notificación.



Usando el interruptor giratorio en modo Bluetooth:

1. Girar el interruptor a la derecha aumentará el volumen al máximo. (un sonido rápido marcará el volumen máximo).
2. Girar el interruptor hacia la izquierda reducirá el volumen al mínimo.
3. Presione brevemente el interruptor para reproducir/pausar.
4. Mantenga presionado el interruptor para encender/apagar el altavoz.

4. Especificaciones técnicas

ES

Entrada: DC 5V/2A, 9V/2A

Puerto de entrada: Tipo-C

Potencia de carga inalámbrica: 15W(Max), 10W, 7.5W, 5W

Distancia de transmisión (teléfono): ≤6mm

Tasa de conversión: >75%

Compatibilidad de carga inalámbrica: Carga rápida*: iPhone 13 mini/ 13/ 13 Pro/ 13 Pro-Max/ iPhone 12 mini/ 12/ 12 Pro/ 12 Pro-Max, iPhone 11/ 11 Pro/ 11 Max, iPhone XR/ X/ XS Max/ XS, iPhone8/ 8 Plus, Samsung S22 Ultra/ S22+/ S22/ S21 Ultra/ S21+/ S21/ Note 20 Ultra/ Note 20/ S20 FE/ S20 Ultra/ S20+/ S20/ S10+/ S10/ S10/ S9/ S9+/ S8/ Note 8/ S7 Edge, Google 5, LG G6, LG G6 Plus, LG V30 y otros dispositivos compatibles con Qi.

Carga inalámbrica estándar para todos los teléfonos compatibles con Qi

*La carga inalámbrica rápida requiere un adaptador rápido QC2.0 (no incluido)

Protecciones de seguridad: Sobretensión, control de temperatura y detección de objetos extraños

Versión bluetooth: 5.1

Rango: 10M

Potencia nominal: 5W

Tamaño del altavoz: 50mm

Nombre de la conexión Bluetooth: Tellur Nostalgia

Potencia de iluminación: 2W

Ajuste multiángulo: Vertical 90°, Horizontal 60°

Regulable: Si

Lúmenes: 26LM

Temperatura de color: 3000K

Vida útil: 50,000H

Ángulo de iluminación: 120°

Material: ABS

Colores disponibles: Negro, Blanco

Dimensiones del producto: 290 x 140 x 406mm

Peso del producto: 600gr

¡Atención!

1. Mantenga su dispositivo alejado del agua u otros líquidos.
2. Si necesita limpiar su dispositivo, asegúrese de que no esté conectado a la fuente de alimentación.
3. No desmonte ni modifique, el dispositivo.
4. Rango de temperatura del ambiente de trabajo del producto: -20 °C ~ 45 °C grados.

5. Solución de problemas

1. Si experimenta una carga pausada o lenta, compruebe lo siguiente:
 - La parte posterior del teléfono no debe tener ningún metal o tarjetas de crédito.
 - Coloque el teléfono en el centro de la superficie de carga (esto permite que la bobina de carga en el teléfono se alinee con la que está dentro del cargador inalámbrico).
 - La carcasa del teléfono no debe tener más de 5 mm para una carga eficiente.
2. Si no puede cargar su dispositivo, intente lo siguiente:
 - Reinicie su teléfono móvil y pruebe con otro cable USB.
 - Compruebe si el indicador LED se enciende o no.
 - Compruebe si el adaptador es un cargador rápido QC3.0 (salida de 9 V/2 A) o no. El adaptador de iPhone original no coincide con el cargador inalámbrico.
 - Verifique el grosor de la carcasa del teléfono (≤ 5 mm).
3. Si está utilizando el cargador inalámbrico recomendado con el adaptador QC3.0 y ha eliminado cualquier obstrucción de carga, pero aún tiene problemas, intente:
 - Reemplace el cable que conecta el cargador inalámbrico a la fuente de alimentación.
 - Compruebe que el adaptador de corriente funciona correctamente.
 - Reiniciar el teléfono.
 - Desconecte el adaptador y vuelva a insertarlo.

Información sobre residuos de aparatos eléctricos y electrónicos - Apéndice del manual del usuario



Los residuos de aparatos eléctricos y electrónicos pueden contener sustancias peligrosas que tengan un impacto negativo en el medio ambiente y la salud humana, si no se recogen por separado.

Este producto cumple con la Directiva de la EU (2012/19 / EU) y está etiquetado con un símbolo de clasificación de residuos eléctricos y electrónicos (DEEE), representado gráficamente en la imagen. Este icono indica que los RAEE no deben mezclarse con la basura doméstica y que son objeto de una recolección por separado. Teniendo en cuenta las disposiciones de O.U.G 195/2005, relativas a la protección del medio ambiente y O.U.G 5/2015 sobre residuos de equipos eléctricos y electrónicos, le recomendamos que tenga en cuenta lo siguiente:

- Los materiales y componentes utilizados en la construcción de este producto son materiales de alta calidad, que se pueden reutilizar y reciclar.
- No deseche el producto con la basura doméstica u otra basura al final de su vida útil.